

Planet Mikserler

Planet Mikser, 10 lt. - Elektronik

SIRA # _____

MODEL # _____

ADI # _____

SIS # _____

AIA # _____



600198 (XBE10B)

Endüstriyel 10 Lt planet mikser, set üstü, elektronik hız ayarı, spiral hamur kancası, palet ve çırpma teli, kapasite:5-7 Kg hamur, 5 Kg kıyma ve püre, 16 yumurta beyazı, 1PH

Ana Özellikler

- Tüm karıştırma işlemlerini gerçekleştirilebilen profesyonel mikser: Her türlü hamuru karar, yarı-sıvı malzemeyi karıştırır, emülsiyon yapar ve her türlü sosu hazırlar.
- Dahil aksesuarlar:-Spiral Kanca, Karıştırıcı Palet, Tel Çırpıcı ve 10 Litre'lik kazan.
- Elektronik hız varyatörü.
- Demonte emniyet kafesi, herhangi bir vida kullanmadan kliplerle yerine takılır ve aynı zamanda haznenin kaldırılmasını ve indirilmesini de sağlar.
- Maksimum kapasite (%60 suyla un) 3.5 kg, 10-50 porsiyon/servis.
- Hazne devrildiğinde emniyet cihazı makineyi otomatik olarak durdurur.
- Hazne algılama cihazı, mikserin yalnızca hazne ve sağlam güvenlik ekranı düzgün bir şekilde kurulduğunda ve birlikte konumlandırıldığında açılmasını sağlar.

Konstruksiyon

- Tezgah üstü montaja uygun kompakt dizayn.
- Gövdesi tümüyle paslanmaz çeliktir.
- Mekanik olarak kaynaklı metal karkas yapısı sayesinde dayanıklı konstruksiyon.
- 302 AISI paslanmaz çelik kazan-10 Litre kapasite.
- Yüksek torklu asenkron motor.
- Gezegensel dönüş hareketi kendi kendini yağlayan bir dişli sistem ile gerçekleşir; sızıntı riskini ortadan kaldırır.
- 10 hızlı (26-180 rpm/Gezegensel dönüş hareketi): Atışmana ve karışımın yoğunluğuna bağlı olarak ayarlanır.
- Suya karşı korumalı gezegensel dönüş sistemi (Elektrikli kontrol sistemi IP55, tüm makine IP34).
- Güç: 750 watt.
- Mükemmel denge için ayarlanabilir ayaklar.

Dahil Aksesuarlar

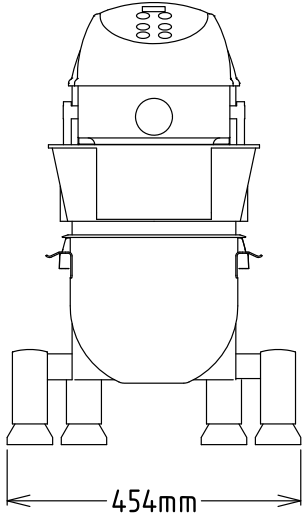
- | | |
|--------------------------------------------|------------|
| • 1 10 Lt mikser için palet | PNC 653267 |
| • 1 10 Lt mikser için spiral hamur kancası | PNC 653268 |
| • 1 10 Lt mikser için çırpma teli | PNC 653269 |
| • 1 10 Lt mikser için kazan | PNC 653276 |

Opsiyonel Aksesuarlar

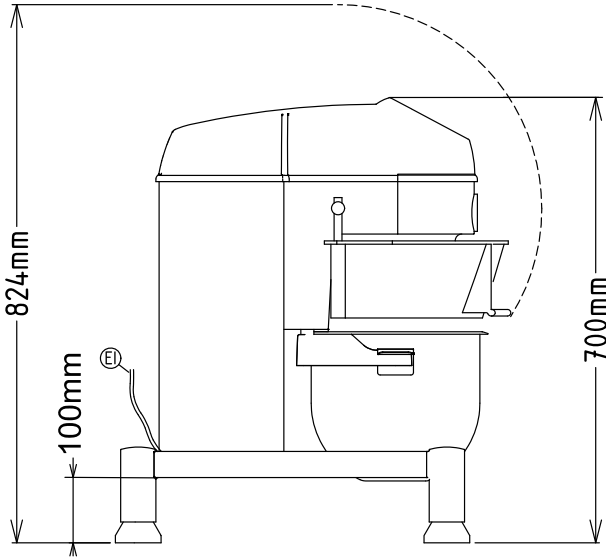
- | | |
|------------------------------------------|-------------------------------------|
| • 10 Lt mikser için palet | PNC 653267 <input type="checkbox"/> |
| • 10 Lt mikser için spiral hamur kancası | PNC 653268 <input type="checkbox"/> |
| • 10 Lt mikser için çırpma teli | PNC 653269 <input type="checkbox"/> |
| • 10 Lt mikser için kazan | PNC 653276 <input type="checkbox"/> |

Onay: _____

Ön

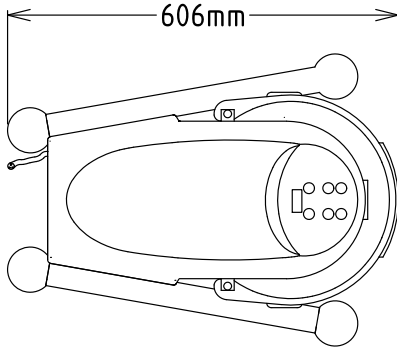


Yan



EI = Elektrik bağlantısı

Üst

**Elektrik:**

Voltaj: 200-240 V/1N ph/50/60 Hz
Elektrik gücü max: 0.75 kW

Kapasite:

Performans (...kadar): 3.5 kg/Çevrim
Kapasite: 10 Litre

Temel bilgiler:

Dış boyutlar, Genişlik: 454 mm
Dış boyutlar, Derinlik: 606 mm
Dış boyutlar, Yükseklik: 700 mm
Ambalajlı ağırlık: 49 kg
Net ağırlık (kg): 37
Soğuk suyla hazırlanan hamur: 3.5 kg ile Spiral kanca
Yumurta beyazı: 18 ile Çırpıcı